

DIGITUS[®] IP55 483 mm (19") Industrieschränke, Innenanwendung



✓ IP55 Schutz gegen Wasser & Staub

✓ IK10 Stoßfestigkeit geprüft

✓ Türen mit PU-Dichtungssystem

✓ Modulares 483 mm (19") Montagesystem

Kurzbeschreibung

IP55 483 mm (19") Industrieschränke, Innenanwendung, 600, 800 mm Breite - 400, 600, 800, 1000 mm Tiefe

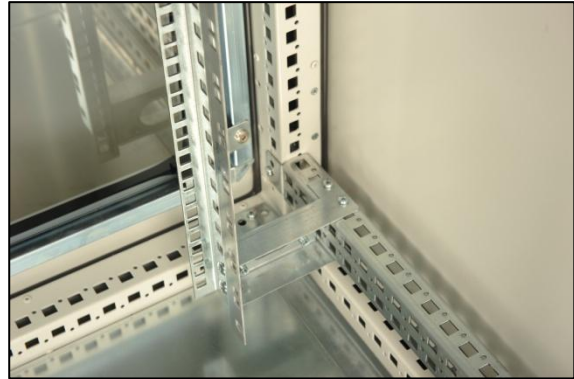
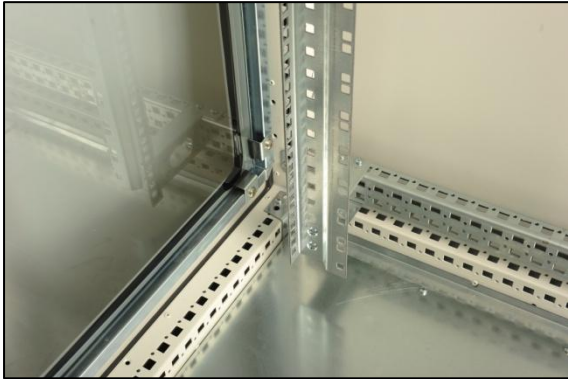
Features

- Schutzklasse IP55 gegen Wasser- und Staubeinlass gem. IEC EN60529
- IK10 Stoßfestigkeit geprüft gem. IEC EN62262
- Fronttür aus komplettem Metallrahmen und 4 mm starkem Hartglas
- Front- und Rücktür mit hochqualitativen Schwenkhebelverschluss, abschließbar
- 4-Punkt-Verriegelung der Front- und Rücktür
- Türstruktur aus mehrfach gebogenem Material sorgt für Steifigkeit und Stärke
- Spezielles Dichtungssystem zwischen Metall und Profilsystem aus PU (Polyurethan)
- Seitenwände mit spezieller Befestigung via Senkkopfschraube
- 130° Türöffnungswinkel
- inkl. 4 Stk. bereits montierter Nivellierfüße
- 1,5 - 2,0 mm starke Stahlblechkonstruktion
- Traglast der 483 mm (19")-Profilschienen: 1500 kg
- 483 mm (19")-Profilschienen montiert vorne und hinten im Inneren, mit Markierung der Höheneinheit
- 483 mm (19")-Profilschienen sind tiefenvariabel (bis zu 25 mm in die jeweilige Richtung)
- Boden ist mit ausgestattet mit Blindplatten
- Rahmenprofile hergestellt mit DIN EN10142-2000 DX51 D+Z Material, welches hohe Resistenz gegen Rost bietet
- Standardfarbe Grau (RAL 7035) oder Schwarz (RAL 9005); andere Farben auf Anfrage erhältlich
- Optionaler Schwenkrahmen erhältlich für Schränke ab 800 mm Breite (150 kg Traglast; 120° Öffnungswinkel mit Türstopper; 25 mm tiefenvariabel)
- Sockel optional erhältlich

Produktübersicht

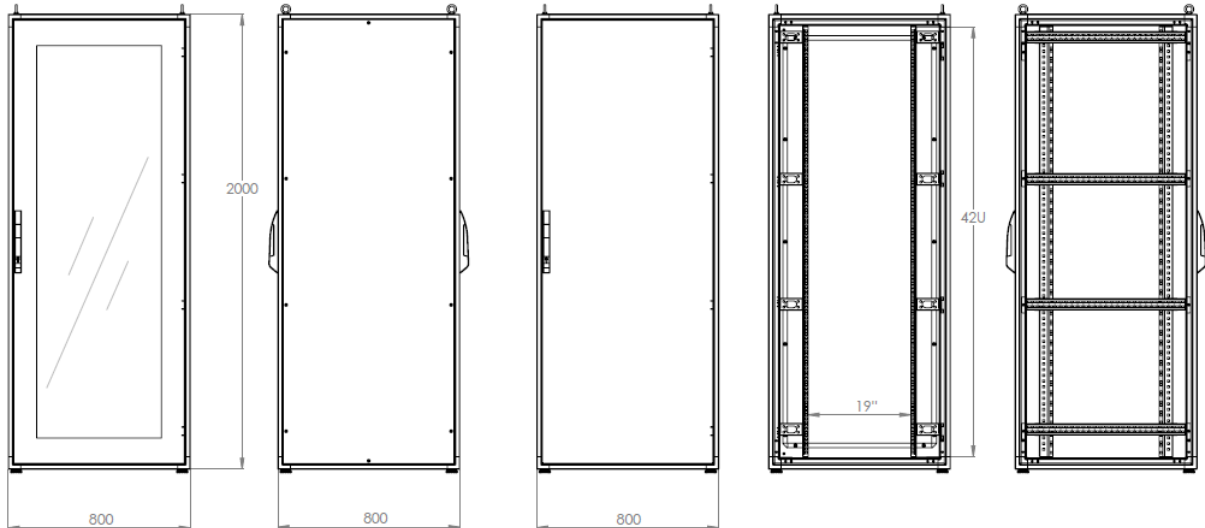
Die 483 mm (19") Industrieschränke sind gem. dem Schutzlevel IP55 gegen Staub- und Wassereindringung geschützt (IEC EN 60529). Sie sind erhältlich in 24HE und 42HE. Eine arbeitseffektive Alternative bietet die ebenfalls erhältliche Version inkl. Schwenkrahmen. Standardfarben Grau (RAL 7035) und Schwarz (RAL 9005), lackiert mit Nanotechnologie (500 Stunden Resistenz gegen Salzsprühung getestet).

Produktabbildungen



Technische Zeichnung

DN-19 42U-I-8/8-1



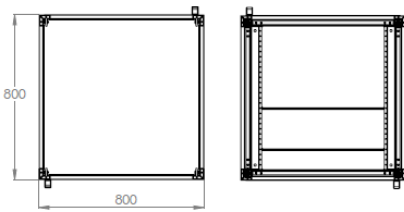
FRONT VIEW

SIDE VIEW

REAR VIEW

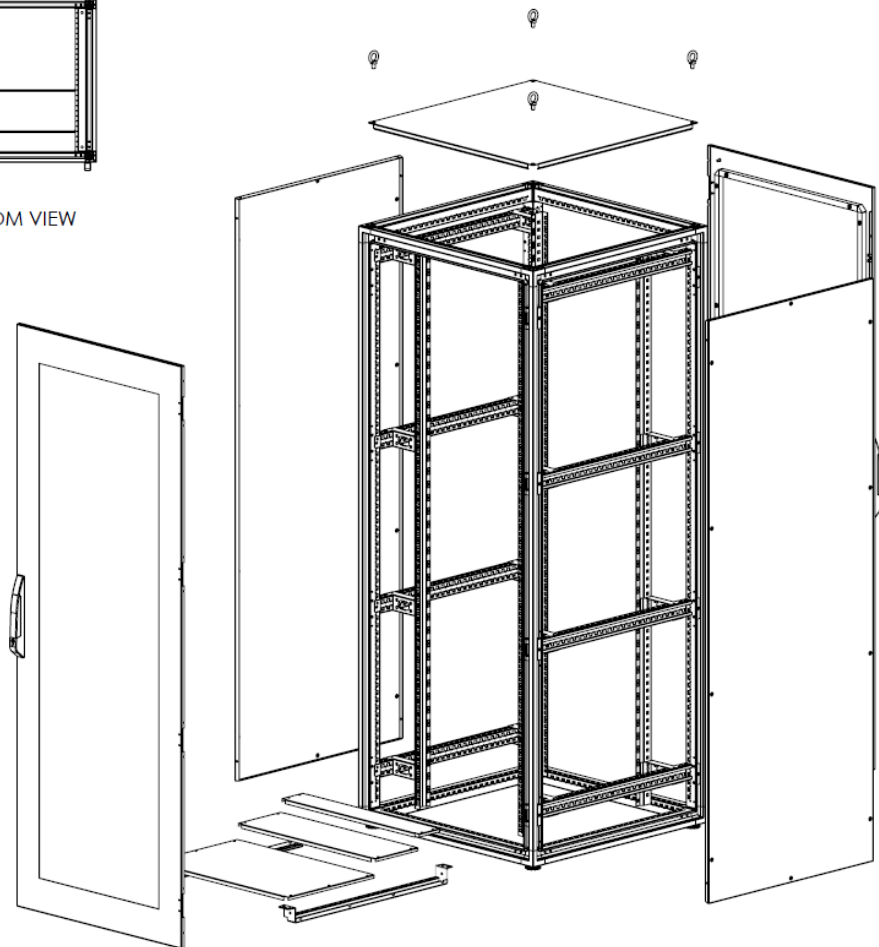
INSIDE FRONT VIEW

INSIDE SIDE VIEW



TOP VIEW

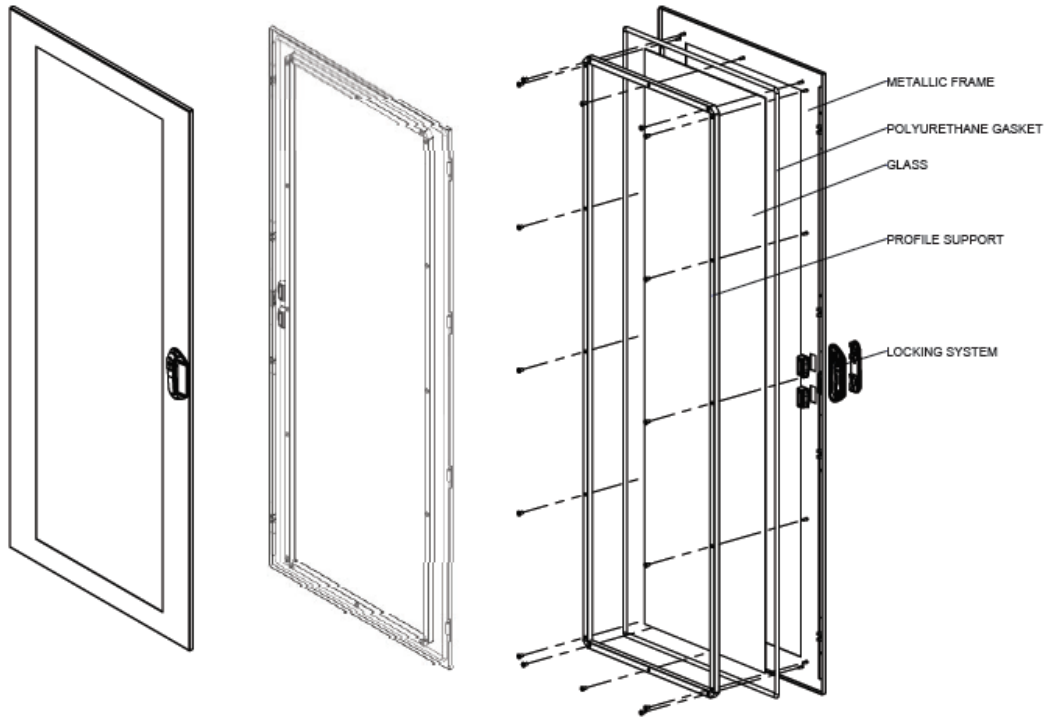
BOTTOM VIEW



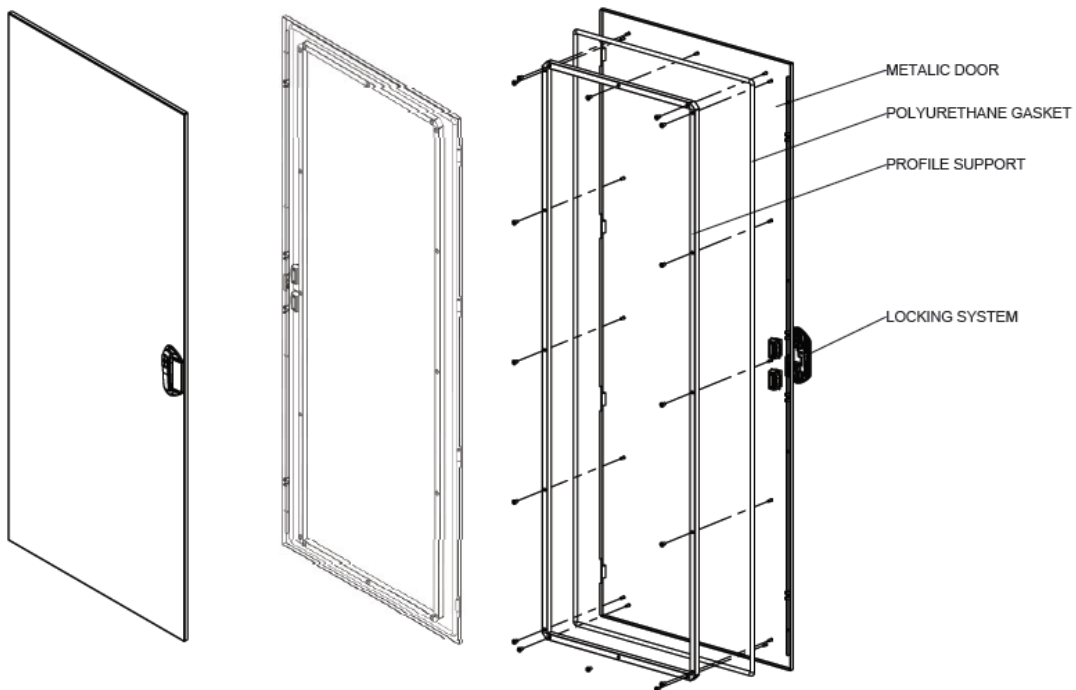
EXPLODED VIEW

Tür PU Dichtungssystem

Fronttür



Rücktür



Artikelnummer Information

IP55 483 mm (19") Industrieschränke, Innenanwendung					
Artikelnummer	Farbe	Höheneinheit	Höhe	Breite	Tiefe
DN-19 24U-I-6/4-1	Grau (RAL 7035)	24HE	1200 mm	600 mm	400 mm
DN-19 24U-I-6/4-1-B	Schwarz (RAL 9005)				
DN-19 42U-6/4-1	Grau (RAL 7035)	42HE	2000 mm	600 mm	400 mm
DN-19 42U-6/4-1-B	Schwarz (RAL 9005)				
DN-19 24U-I-6/6-1	Grau (RAL 7035)	24HE	1200 mm	600 mm	600 mm
DN-19 24U-I-6/6-1-B	Schwarz (RAL 9005)				
DN-19 42U-I-6/6-1	Grau (RAL 7035)	42HE	2000 mm	600 mm	600 mm
DN-19 42U-I-6/6-1-B	Schwarz (RAL 9005)				
DN-19 24U-I-6/8-1	Grau (RAL 7035)	24HE	1200 mm	600 mm	800 mm
DN-19 24U-I-6/8-1-B	Schwarz (RAL 9005)				
DN-19 42U-I-6/8-1	Grau (RAL 7035)	42HE	2000 mm	600 mm	800 mm
DN-19 42U-I-6/8-1-B	Schwarz (RAL 9005)				
DN-19 42U-I-6/10-1	Grau (RAL 7035)	42HE	2000 mm	600 mm	1000 mm
DN-19 42U-I-6/10-1-B	Schwarz (RAL 9005)				
DN-19 24U-I-8/4-1	Grau (RAL 7035)	24HE	1200 mm	800 mm	400 mm
DN-19 24U-I-8/4-1-B	Schwarz (RAL 9005)				
DN-19 42U-I-8/4-1	Grau (RAL 7035)	42HE	2000 mm	800 mm	400 mm
DN-19 42U-I-8/4-1-B	Schwarz (RAL 9005)				
DN-19 42U-I-8/8-1	Grau (RAL 7035)	42HE	2000 mm	800 mm	800 mm
DN-19 42U-I-8/8-1-B	Schwarz (RAL 9005)				
IP55 483 mm (19") Industrieschränke, Innenanwendung, mit Schwenkrahmen					
Artikelnummer	Farbe	Höheneinheit	Höhe	Breite	Tiefe
DN-19 24U-I-SF-8/4	Grau (RAL 7035)	24HE	1200 mm	800 mm	400 mm
DN-19 24U-I-SF-8/4-B	Schwarz (RAL 9005)				
DN-19 42U-I-SF-8/4	Grau (RAL 7035)	42HE	2000 mm	800 mm	400 mm
DN-19 42U-I-SF-8/4-B	Schwarz (RAL 9005)				

*Höhe in mm ohne Nivellierfüße angegeben. Für die Schrankabmessungen inkl. Nivellierfüße addieren Sie bitte ca. 30 mm.

Sockel für IP55 483 mm (19") Industrieschränke, Innenanwendung

Schranksabmessungen (HxB)	Farbe	
	Grau (RAL 7035)	Schwarz (RAL 9005)
600x400 mm	DN-19 PLINTH-6/4-I	DN-19 PLINTH-6/4-I-B
600x600 mm	DN-19 PLINTH-6/6-I	DN-19 PLINTH-6/6-I-B
600x800 mm	DN-19 PLINTH-6/8-I	DN-19 PLINTH-6/8-I-B
600x1000 mm	DN-19 PLINTH-6/10-I	DN-19 PLINTH-6/10-I-B
800x400 mm	DN-19 PLINTH-8/4-I	DN-19 PLINTH-8/4-I-B
800x800 mm	DN-19 PLINTH-8/8-I	DN-19 PLINTH-8/8-I-B

Technische Zeichnung - Schwenkrahmen & Sockel

